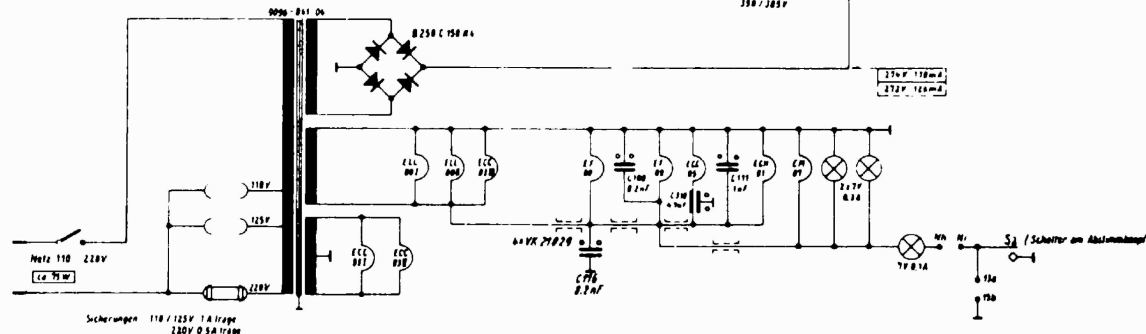


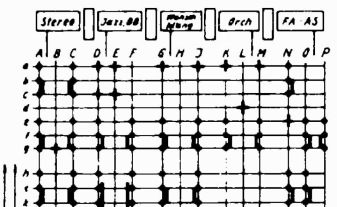
R171, R183, R196a - 7001-370 K Nr. 370
 R172, R184, R193, R178, R179, R186, R196 - 7006-379 K Nr. 379

- TA 5-1-Stereo rechts
 2-Masse
 3-Stereo links, Wiedergabe Mono
- TB 1-Aufnahme Mono, Aufnahme Stereo links
 2-Masse
 3-Wiedergabe Mono, Wiedergabe Stereo links
 4-Aufnahme Stereo rechts
 5-Wiedergabe Stereo rechts

Spannungen mit Grundly Nöhrenstrahlmeter gegen Masse gemessen.
 Meßwerte gelten bei 220V auf **NW** **ÜNW** ohne Signal an der Antenne.



Sicherungen 110/125V 1A 110V
 220V 0,5A 110V



Kombilaste 7806-379.01

51, 52,	53, 54,	55,	56, 57, 58, 59, 60, 61,	62, 63, 64,	65,	66,	69, 68, 64,	71, 72,	73, 74, 75,	76,	77, 82, 79, 81,	79, 80,	83, 84, 86, 85,	87, 88, 89, 91, 92, 93, 94, 95, 96, 97, 98,	99,	101, 102,	103,	104, 105, 106, 108, 109, 110, 111, 112,	113,	114,	115,	116,	117,	118,	119,	120,	121,	122,	123,	124,	125, 126, 127, 128, 129, 130, 131,	132,	133,	134,	
F/III	C-5,2,	1,6	3,4																																
R			1,2,																																